

Контроллеры серии 960



ОПИСАНИЕ

Контроллеры данной серии предназначены для управления отопительными котлами, работающими на газе.

ОСНОВНЫЕ ХАРАКТЕРИСТИКИ

Основными элементами являются:

- Плата управления тип 960 код 16025006
- Интерфейс тип 961
- Плата тип 716
- Контрольная панель LCD 1

ТЕХНИЧЕСКАЯ ИНФОРМАЦИЯ

| | |
|-----------------------------|--------------------|
| Питание: | 230В~ 50/60Гц |
| Рабочая температура: | -20°C +60°C |
| Влажность: | макс. 95% при 40°C |
| Защита: | IP 00 |

ГАБАРИТНЫЕ РАЗМЕРЫ

140x110x57мм:

СХЕМЫ ПОДКЛЮЧЕНИЯ

На схемах в приложении указаны возможности подключения основных и дополнительных элементов данного контроллера.

СХЕМА ПОДКЛЮЧЕНИЯ ПЛАТЫ УПРАВЛЕНИЯ тип 960

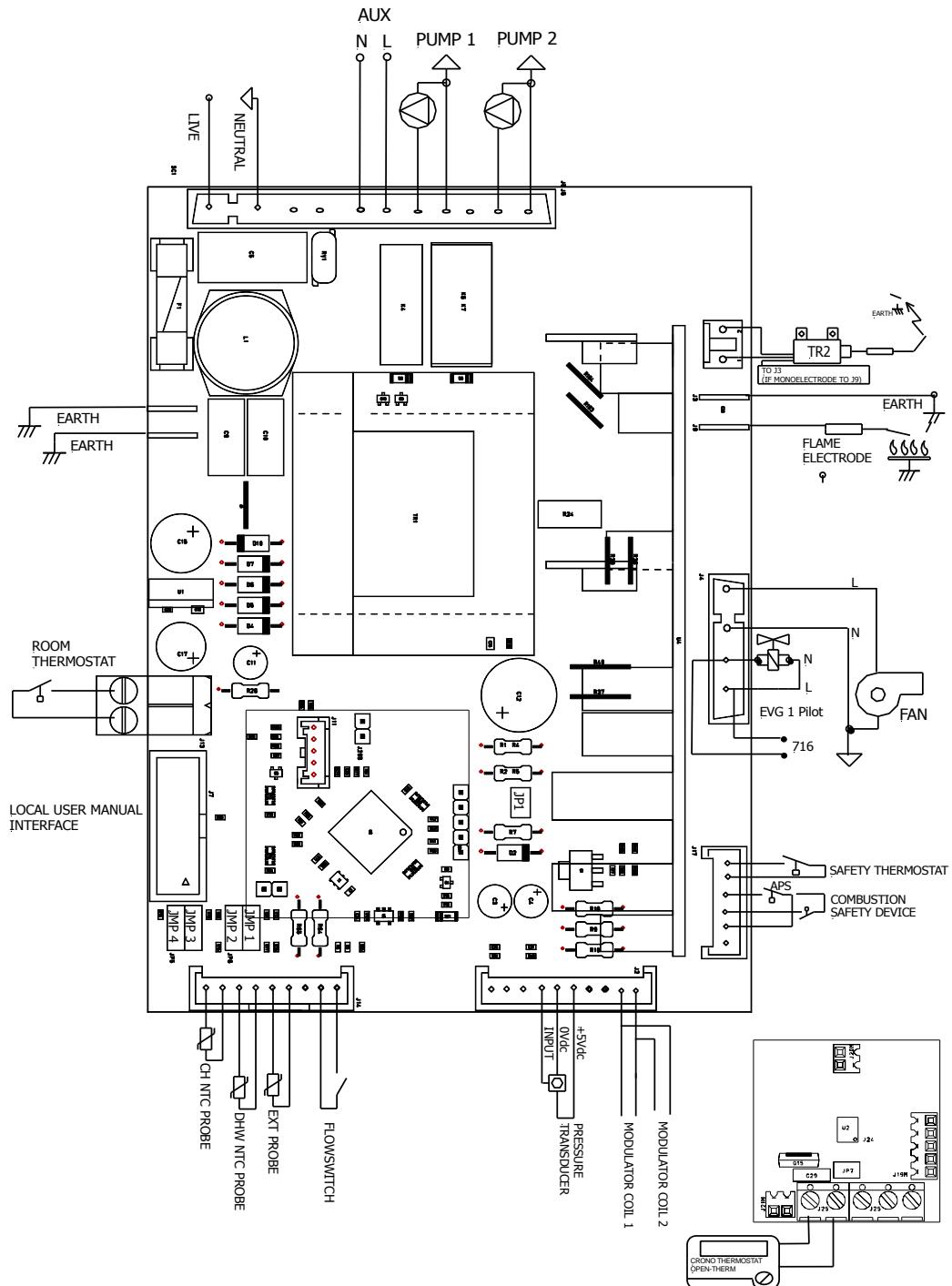


СХЕМА ПОДКЛЮЧЕНИЯ ПЛАТЫ 716

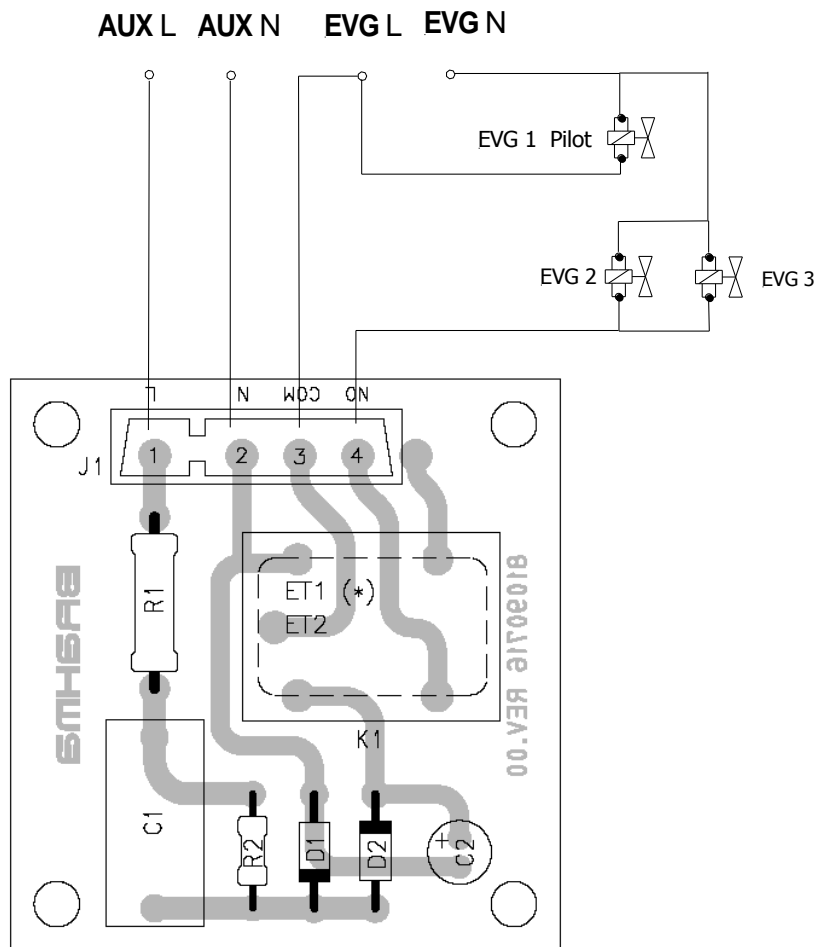
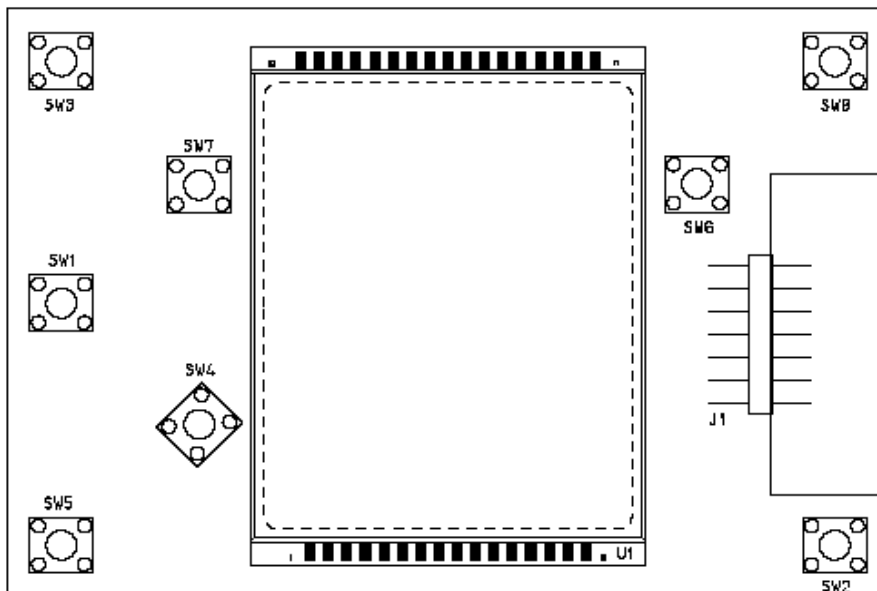


СХЕМА ПОДКЛЮЧЕНИЯ КОНТРОЛЬНОЙ ПАНЕЛИ LCD 1



ВНИМАНИЕ: BRAHMA S.p.A. Не несет ответственности за возможные ошибки в каталогах, брошюрах и других печатных материалах. BRAHMA S.p.A оставляет за собой право вносить изменения в продукцию без предварительного уведомления.