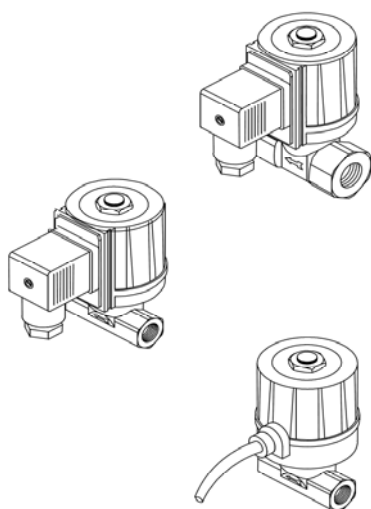


Клапаны серии E6.. и E11..

Электромагнитные клапаны,
Для легких видов топлива, керосина,
бензина воды и водяного пара
Присоединения 1/4", 3/8", 1/2"
Рабочее давление до 35 бар



БРАХМА

ОПИСАНИЕ

Клапаны данной серии нормально-закрытого типа, быстрого срабатывания, применяются в бытовых и промышленных установках, работают на постоянном и переменном токе.

В соответствии с суффиксом в названии они применяются для легкого топлива (нет суффикса), для керосина ("К"), для бензина ("N") и для воды/водяного пара ("V").

Во избежание повреждения уплотнений и обеспечения безопасного использования клапаны должны использоваться в строгом соответствии с указанным типом рабочей среды.

ТЕХНИЧЕСКИЕ ХАРАКТЕРИСТИКИ

| | |
|---------------------------|---|
| Питание* | 230В/50Гц |
| Температура среды | 80°С для легкого топлива, бензина и керосина, 140°С для водяного пара |
| Температура окр. среды | 0 ÷ 60°С |
| Время открытия и закрытия | ≤1с |
| Kv(E6 DN8) | 1 |
| Положение установки | Любое |
| Материал корпуса | Латунь |

* Доступны версии с другими характеристиками

РАЗРЕШЕНИЯ

Тип E11*25*АЗС и E11*25*AFD соответствуют Европейскому стандарту DIN EN 264

| Клапаны для легкого топлива | | | | |
|-----------------------------|------------------------|--------------------|------------|------------------|
| Тип | Рабочее давление (бар) | Диаметр сопла (мм) | Соединение | Потребление (ВА) |
| E6.. | 3 | 8 | G1/4" | 18,5 |
| | 3 | 8 | G3/8" | 18,5 |
| | 3 | 8 | G1/2" | 18,5 |
| E11.. | 35 | 2,5 | G1/4" | 18,5 |
| | 10 | 4 | G1/4" | 18,5 |
| Клапаны для бензина | | | | |
| Тип | Рабочее давление (бар) | Диаметр сопла (мм) | Соединение | Потребление (ВА) |
| E6N.. | 3 | 8 | G1/4" | 18,5 |
| | 3 | 8 | G3/8" | 18,5 |
| | 3 | 8 | G1/2" | 18,5 |
| E11N.. | 35 | 2,5 | G1/4" | 18,5 |
| | 10 | 4 | G1/4" | 18,5 |
| Клапаны для керосина | | | | |
| Тип | Рабочее давление (бар) | Диаметр сопла (мм) | Соединение | Потребление (ВА) |
| E6K.. | 3 | 8 | G1/4" | 18,5 |
| | 3 | 8 | G3/8" | 18,5 |
| | 3 | 8 | G1/2" | 18,5 |
| E11K.. | 35 | 2,5 | G1/4" | 18,5 |
| | 10 | 4 | G1/4" | 18,5 |

| Клапаны для воды и водяного пара | | | | |
|----------------------------------|------------------------|--------------------|------------|------------------|
| Тип | Рабочее давление (бар) | Диаметр сопла (мм) | Соединение | Потребление (ВА) |
| E6V.. | 3 | 8 | G1/4" | 18,5 |
| | 3 | 8 | G3/8" | 18,5 |
| | 3 | 8 | G1/2" | 18,5 |
| E11V.. | 35 | 2,5 | G1/4" | 18,5 |
| | 10 | 4 | G1/4" | 18,5 |

ПРЕДУПРЕЖДЕНИЕ

При использовании клапанов серии E6.. с жидким топливом, особенно в системах подачи, после выключения горелки при достижении заданной температуры после регулировки клапан может не открыться. Это связано с заклиниванием плунжера в результате быстрого закрытия клапана при наличии движения топлива в трубе. Во избежании этой ситуации необходимо удалить нижний клапан и уравнивать длину обратной трубы с длиной трубы подачи. В этом случае волна давления, вызванная закрытием будет направлена в бак, который ранее был отключен от схемы нижним клапаном.

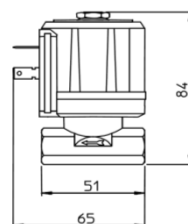
УСТАНОВКА

- Установка производится в соответствии с национальными и Европейскими стандартами (например EN 60335-1) по электрической безопасности.
- Установка должна обеспечивать соединение корпуса клапана с землей для обеспечения адекватной защиты от удара током (EN 60335-1).
- Установите клапан таким образом, чтобы стрелка на корпусе клапана совпадала с направлением потока.
- В процессе монтажа клапана на трубопровод избегайте смещения защитной оболочки и всегда используйте шестигранный ключ соответствующего размера.
- Убедитесь, что посторонние предметы не попали в клапан.
- Подключите фильтр ко входу клапана (размер ячейки фильтрующего элемента не должен превышать 0,5 мм).
- Проверьте надежность заземления.
- Убедитесь, что давление на входе в клапан не превысит давления указанного на клапане.

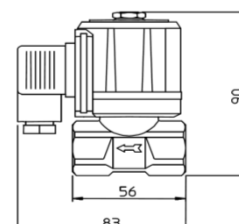
ПРОВЕРКА ПРИ ЗАПУСКЕ

Проверяйте клапан при первом пуске, после ремонта или долгого простоя системы. В частности проверьте герметичность соединения трубопровода и входа клапана, проверьте открытие и закрытие в соответствии с сигналами поступающими на катушку клапана.

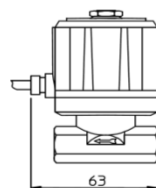
РАЗМЕРЫ



E6N*1/4*AFP



E6*1/2*AFD



E11*25*A3C

