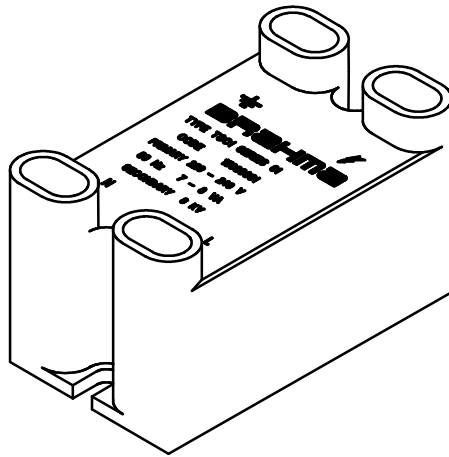


СЕРИЯ TSC...

ЕМКОСТНЫЕ ТРАНСФОРМАТОРЫ РОЗЖИГА



ОПИСАНИЕ

Трансформаторы розжига этой серии предназначены для постоянной работы и применяются в атмосферных газовых горелках. Данные трансформаторы существенно различаются по частоте и мощности искры; помните, что мощность искры трансформатора прямо пропорциональна энергии разряда.

Благодаря высокой энергии разряда трансформаторы серии TSC1 могут применяться там, где обычные емкостные трансформаторы розжига не применимы. Пластиковый корпус и заливка эпоксидной смолой обеспечивают достаточную изоляцию.

Примечания:

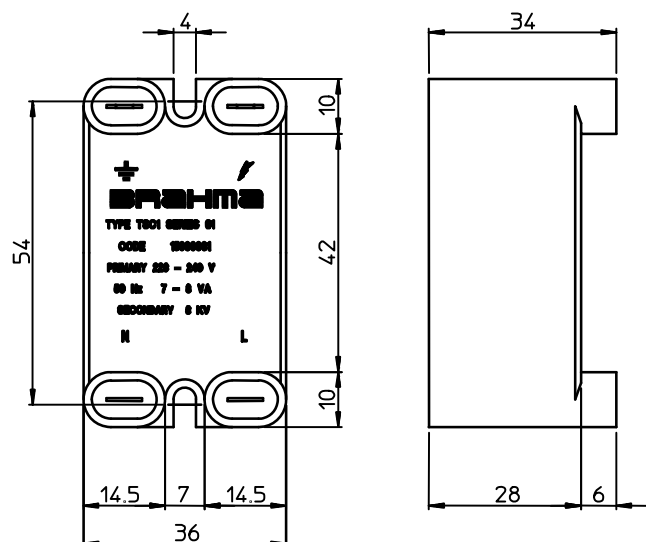
- Помните, что излишне длинный кабель розжига может привести к снижению энергии разряда, из-за образующейся паразитной емкости между кабелем и ближайшей земляной шиной.
- Избегайте нахождения кабелей розжига рядом с другими проводниками: передача энергии между близлежащими проводниками благодаря феномену «паразитной емкости» может повредить соединенный приборы, особенно электронные.

ТЕХНИЧЕСКАЯ ИНФОРМАЦИЯ

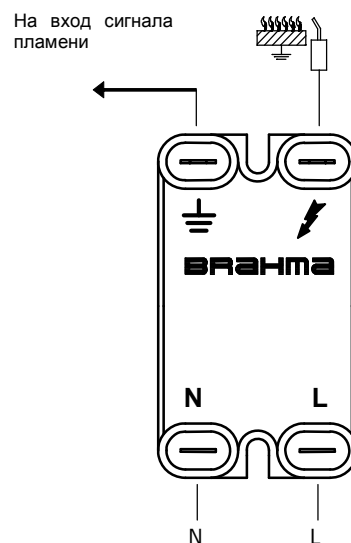
- Рабочая температура: -20°C +60°C
- Защита: IP20
- Рекомендованное расстояние между электродами:
 5 мм -> TSC1 220-240 В 50 Гц
 -> TSC 220-240 В 50-60 Гц
 -> TSC1 110-120 В 50-60 Гц
 -> TSC1/F 220-240 В 50-60 Гц
 1 мм -> TSC1/Z 110-120 В 50-60 Гц
- Макс. длина кабеля питания: 1 м
- Макс. длина кабеля розжига: 2 м
- Рабочий цикл: 100%
- Вес: 80 гр.
- Высоковольтное соединение: б/сьемн. 2,8x0,5
- Соединение питания: б/сьемн. 6,35x0,8

Тип	Питание	Напряжение разряда	Частота разряда	Энергия разряда	Потребление
TSC	220-240В~ 50-60 Гц	20кВ	25 Гц	2мДж	2 ВА
TSC1	220-240 В~ 50 Гц	20кВ	50 Гц	9мДж	7,5ВА
TSC1	110-120 В~ 50-60 Гц	20кВ	50 Гц	3мДж	4ВА
TSC1/Z	110-120 В~ 50-60 Гц	10кВ	50 Гц	6мДж	4ВА
TSC1/F	220-240 В~ 50-60 Гц	20кВ	50 Гц	8мДж	7,5ВА

ГАБАРИТНЫЕ РАЗМЕРЫ



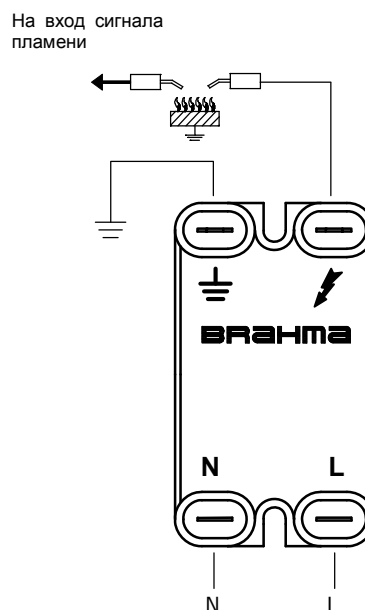
ПОДКЛЮЧЕНИЕ (МОНОЭЛЕКТРОД)



УСТАНОВКА

- Подключайте и отключайте трансформатор только после отключения питания.
- Установка производится в соответствии с национальными и Европейскими стандартами (напр. EN 60355-1 / EN 50165 / EN 61558-1-2-3) по электрической безопасности.
- Установка должна обеспечивать соединение корпуса клапана с землей для обеспечения защиты от удара током.
- Трансформатор устанавливается в любом положении
- Не располагайте высоковольтные кабели рядом с другими кабелями.
- Обеспечьте уровень защиты соответствующей данной установке.
- Максимально сократите длину кабеля розжига (это уменьшит паразитную емкость и вероятность того, что кабели розжига будут выступать в роли антенны передавая помехи на близлежащие кабели).
- Проложите кабели розжига как можно ближе к земляной шине чтобы снизить влияние помех на остальные электрические провода.
- Организуйте заземление в одной точке, тем самым предотвращая создание паразитных кольцевых токов.

ПОДКЛЮЧЕНИЕ (БИЭЛЕКТРОД)



ПОДКЛЮЧЕНИЕ

Питание подключается быстросъемным соединением 6,3X0,8; высоковольтная часть быстросъемным соединением 2,8X0,5.

ВНИМАНИЕ: BRAHMA S.p.A. Не несет ответственности за возможные ошибки в каталогах, брошюрах и других печатных материалах. BRAHMA S.p.A оставляет за собой право вносить изменения в продукцию без предварительного уведомления.