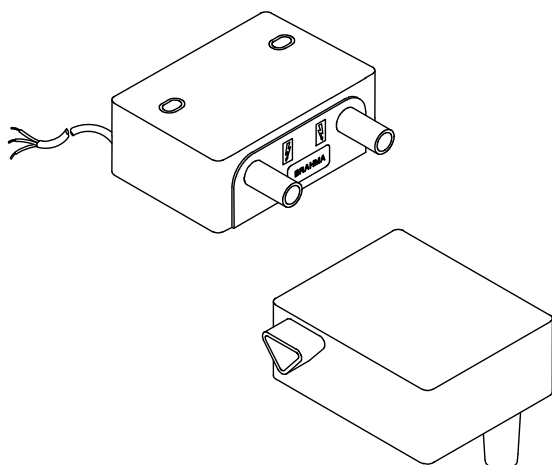
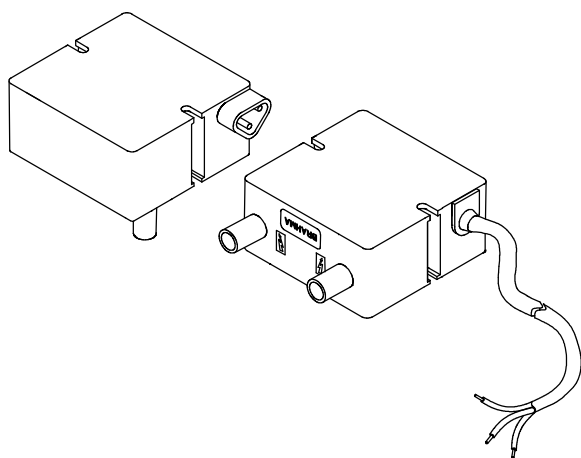


# ЭЛЕКТРОННЫЕ ТРАНСФОРМАТОРЫ РОЗЖИГА НЕПОСТОЯННОГО ДЕЙСТВИЯ

## СЕРИЯ ТС....А.



## СЕРИЯ ТД....А.



## ОПИСАНИЕ

Эти трансформаторы розжига отличаются крайне компактными габаритными размерами. Они используются в газовых горелках, горелках на легких и тяжелых видах жидкого топлива как в бытовых и коммерческих, так и в промышленных установках.

Принцип работы основан на высокочастотном электронном генераторе; напряжение, производимое им, повышается благодаря использованию трансформатора с ферритным ядром, достигая выходных значений до 15кВ. Все типы трансформаторов могут поставляться с фильтром для снижения уровня электромагнитных помех. В этом случае электронные трансформаторы соответствуют требованиям директивы 2004/108/ЕС без использования дополнительных внешних фильтров.

Трансформаторы этих серий также имеют версии для постоянной работы (100% рабочий цикл). Более подробную информацию о них можно найти в соответствующих описаниях (ТС....S. и ТД....S.).

## ХАРАКТЕРИСТИКИ

Основные характеристики этой серии трансформаторов:

- **Возможность поставки со встроенным ЕМС-фильтром;**
- Малый вес и компактные размеры;
- Высокая эффективность и мощность розжига;
- Низкое энергопотребление;
- Одно- или двухконтактный выход высокого напряжения;
- Различные крепежные и соединительные системы;
- Встроенная защита от короткого замыкания;
- **В газовых и жидкотопливных горелках безопасность трансформаторов розжига зависит от контроллера.**

## РАЗРЕШЕНИЯ

- Трансформаторы отвечают требованиям директивы "Low Voltage Directive (LVD) 73/23/ЕЕС", т.к. имеют разрешение **IMQ** в соответствии со стандартами EN 61558-1:1997 + A1:1998 + A11:2003 и EN 61558-2-3:2000.

Тип	Напряжение	№ Сертификата 
ТС1...А.	220-240 В 50/60 Гц	<b>СА04.03569</b>
ТД1...А.	110-120 В 50/60 Гц	<b>СА04.03824</b>
ТС2...А.	220-240 В 50/60 Гц	<b>СА04.03570</b>
ТД2...А.	110-120 В 50/60 Гц	<b>СА04.03823</b>

## ТЕХНИЧЕСКАЯ ИНФОРМАЦИЯ

	TC1...A - TC1...AF TD1...A - TD1...AF		TC2...A - TC2...AF TD2...A - TD2...AF	
	110-120	220-240	110-120	220-240
Количество контактов	1		2	
Пик выходное напряжение кВ (1)	15		2x12	
Номинальное выходное напряжение кВ (4)	5.9 8 (версии UL)	8	2 x (2.9 ÷ 3.4) 2 x 5 (версии UL)	2 x (3.8 ÷ 4.3)
Пик. ток мА (2)	45		55	
Номинальный ток мА (2)	20	25	27	30
Частота вых. напряжения кГц (1)	6		6	
Частота вых. напряжения кГц (2)	10		10	
Энергопотребление ВА (3)	45		55	

- (1) Холостой ход, 30 пФ.  
 (2) Короткое замыкание.  
 (3) Искровое расстояние 10мм.  
 (4) Холостой ход.

- **Напряжение питания:** 220-240 В 50/60 Гц  
По запросу: 110-120 В 50/60 Гц
- **Рабочий цикл :** версии IMQ : 50 % за 2 минуты  
версии UL : 20 % за 2 минуты
- **Рабочая температура:** -10 ... +60 °С
- **Защита:** IP00
- **Рекомендованное расстояние между электродами (искровое расстояние):** 3÷5мм
- **Макс. длина кабеля розжига:** 1.5 м
- **Стандартная длина кабеля питания:** 560 мм
- **Вес:** Серии TC около 420 гр.  
Серии TD около 360 гр.

## КОНСТРУКЦИЯ

Принцип работы основанный на использовании высокочастотного электронного генератора позволил создать устройству компактные габариты и малого веса, но с высокой мощностью розжига.

Электронная схема и трансформатор с ферритным ядром обработаны специальным составом, обладающим высокой теплопроводностью и специальным коэффициентом расширения, который обеспечивает защиту от температурных колебаний и перегрузок, вызываемых продолжительной работой.

Встроенный варистор защищает устройство от возможных скачков напряжения в сети питания.

Данные трансформаторы поставляются в разных исполнениях: с различным количеством и положением контактов, типами соединений высокого напряжения и кабеля питания, с/без EMC (электромагнитный) фильтра. См. схему ниже:

### ТС/ТD X X X X A X



Например: TC2LVPAF - это трансформатор серии TC непостоянного действия имеет 2 боковых выхода, резьбовое соединение высоковольтного кабеля, без встроенного кабеля питания (поставляется отдельно), со встроенным EMC фильтром.

## ГАБАРИТНЫЕ РАЗМЕРЫ

Трансформаторы серии TD отличаются от серии TC более компактными габаритами. На Рис. 1-4 показаны основные размеры обеих серий трансформаторов.

Для крепления трансформаторов используются винты М4 или М5 (в трансформаторах серии TC овальные отверстия позволяют изменять крепежное расстояние от 57 до 64 мм).

### TC1L – TC2L

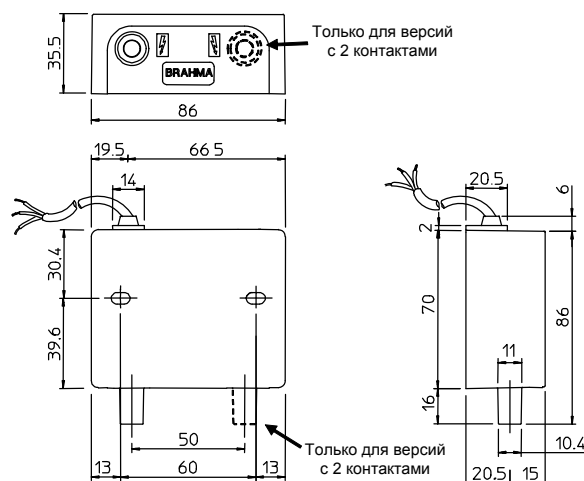


Рис. 1

### TC1S – TC2S

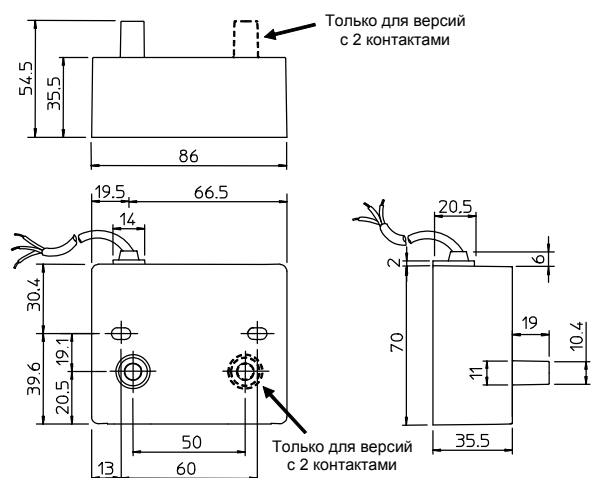


Рис. 2

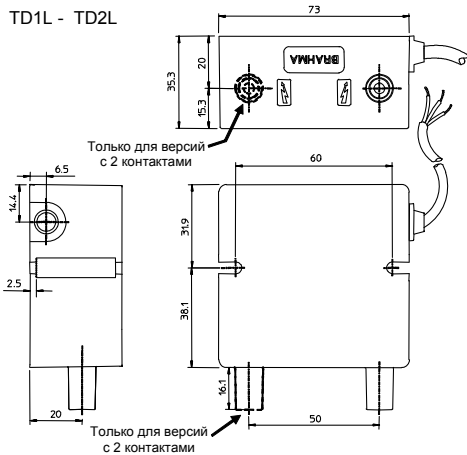


Рис. 3

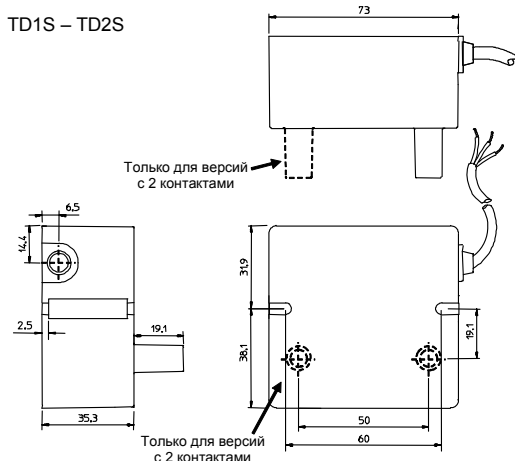


Рис. 4

### СОЕДИНЕНИЯ

Данные трансформаторы могут использоваться с контроллерами Brahma, которые могут устанавливаться непосредственно на трансформатор при помощи винтов M4x45, как показано на Рис. 5.

Все трансформаторы могут поставляться как со встроенным кабелем питания, так и с разъемом для него. На Рис.6-7 показаны размеры трансформаторов с разъемом для кабеля питания (с боковыми выходами).

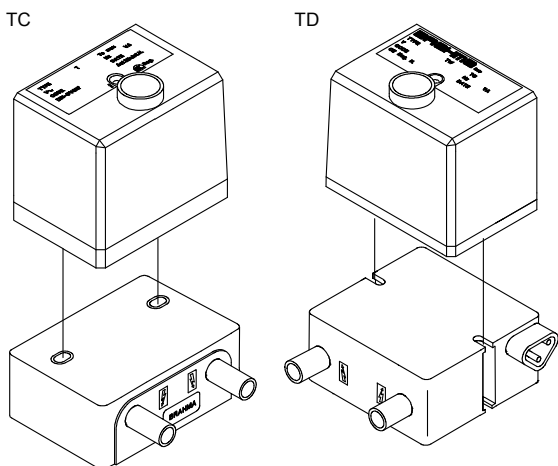


Рис. 5

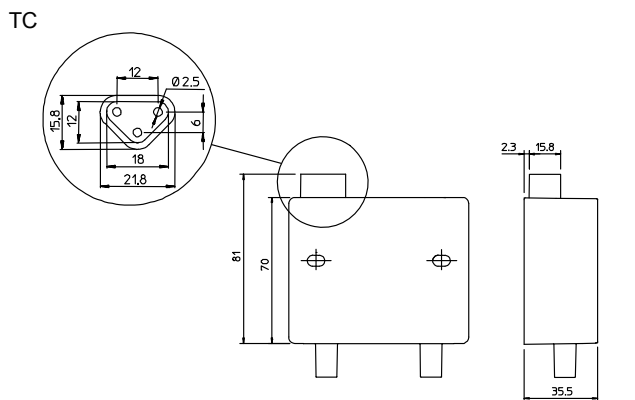


Рис. 6

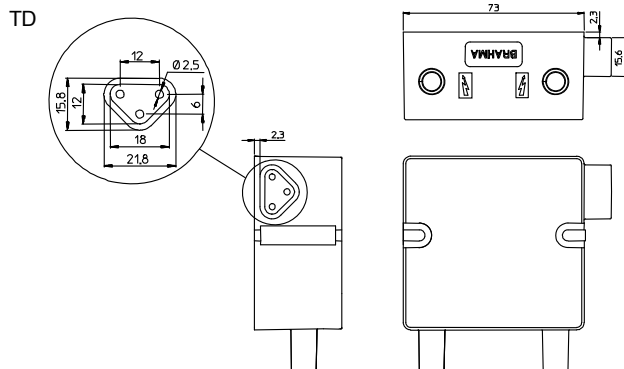


Рис. 7

Соединение высоковольтного кабеля осуществляется внутри изолятора и доступно в 2 вариантах: резьбовое соединение, или соединение разъемом  $\varnothing 4$  мм, как показано на Рис.8. Все разъемы, включая разъемы с кабелем доступны к заказу по запросу.

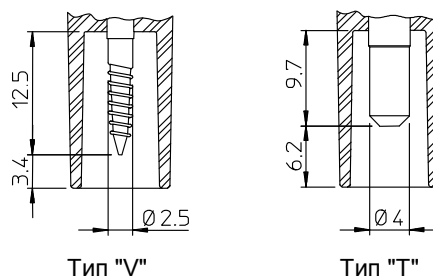


Рис. 8

### УСТАНОВКА



- ВНИМАНИЕ! ВЫСОКОЕ НАПРЯЖЕНИЕ.
- Подключайте и отключайте трансформатор только после отключения питания.
- Установка производится в соответствии с национальными и Европейскими стандартами (напр. EN60355-1 / EN50165) по электрической безопасности.
- Установка должна обеспечивать соединение корпуса клапана с землей для обеспечения защиты от удара током (EN60335-1).
- Трансформатор устанавливается в любом положении.
- Не располагайте высоковольтные кабели рядом с другими кабелями.
- Обеспечьте уровень защиты соответствующей данной установке.

**ВНИМАНИЕ:** BRAHMA S.p.A. Не несет ответственности за возможные ошибки в каталогах, брошюрах и других печатных материалах. BRAHMA S.p.A. оставляет за собой право вносить изменения в продукцию без предварительного уведомления.