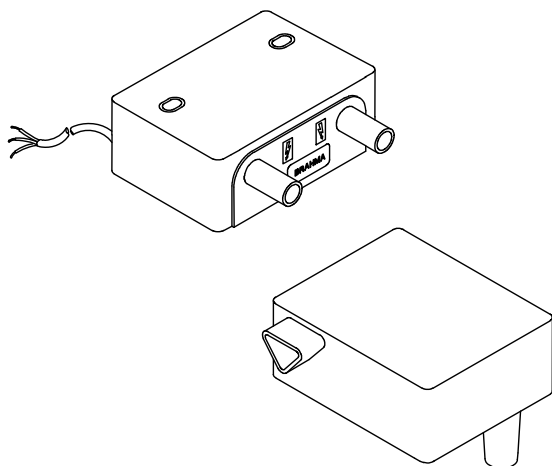
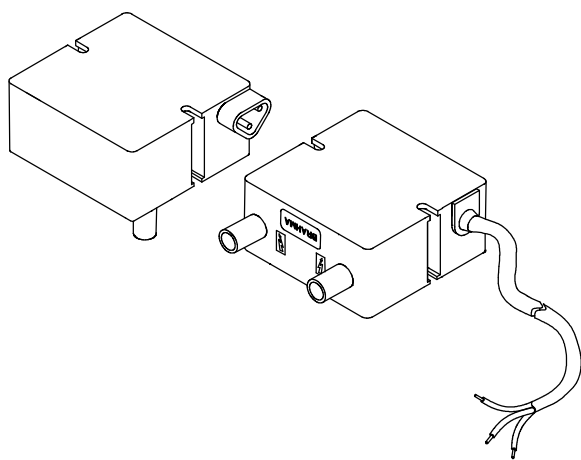


ЭЛЕКТРОННЫЕ ТРАНСФОРМАТОРЫ РОЗЖИГА ПОСТОЯННОГО ДЕЙСТВИЯ

СЕРИЯ ТС....S.



СЕРИЯ ТД....S.



ОПИСАНИЕ

Эти трансформаторы розжига отличаются крайне компактными габаритными размерами. Они используются в газовых горелках, горелках на легких и тяжелых видах жидкого топлива как в бытовых и коммерческих, так и в промышленных установках.

Принцип работы основан на высокочастотном электронном генераторе; напряжение, производимое им, повышается благодаря использованию трансформатора с ферритным ядром, достигая выходных значений до 15кВ. Все типы трансформаторов могут поставляться с фильтром для снижения уровня электромагнитных помех. В этом случае электронные трансформаторы соответствуют требованиям директивы 2004/108/ЕС без использования дополнительных внешних фильтров. Трансформаторы этих серий также имеют версии для непостоянной работы (50% рабочий цикл за 2 минуты). Более подробную информацию о них можно найти в соответствующих описаниях (ТС....А. и ТД....А.).

ХАРАКТЕРИСТИКИ

Основные характеристики этой серии трансформаторов:

- **Возможность поставки со встроенным ЕМС-фильтром;**
- 100% рабочий цикл;
- Малый вес и компактные размеры;
- Высокая эффективность и мощность розжига;
- Низкое энергопотребление;
- Одно- или двухконтактный выход высокого напряжения;
- Различные крепежные и соединительные системы;
- Встроенная защита от короткого замыкания;
- **В газовых и жидкотопливных горелках безопасность трансформаторов розжига зависит от контроллера.**

РАЗРЕШЕНИЯ

- Трансформаторы отвечают требованиям директивы "Low Voltage Directive (LVD) 73/23/ЕЕС", т.к. имеют разрешение **IMQ** в соответствии со стандартами EN 61558-1:1997 + А1:1998 + А11:2003 и EN 61558-2-3:2000.

Тип	Напряжение	№ Сертификата 
ТС1...S.	220-240 В 50/60 Гц	СА04.03571
ТД1...S.	110-120 В 50/60 Гц	СА04.03821
ТС2...S.	220-240 В 50/60 Гц	СА04.03572
ТД2...S.	110-120 В 50/60 Гц	СА04.03822

ТЕХНИЧЕСКАЯ ИНФОРМАЦИЯ

	TC1...S - TC1...SF TD1...S - TD1...SF		TC2...S - TC2...SF TD2...S - TD2...SF	
	110-120	220-240	110-120	220-240
Количество контактов	1		2	
Пик выходное напряжение кВ (1)	15		2x12	
Ном. выходное напряжение кВ(4)	4.3	5.5	2 x (2.3 ÷ 2.5)	2 x (2.8 ÷ 3.3)
Пик. ток мА (2)	45		55	
Номинальный ток мА (2)	14	15	20	20
Частота вых. напряжения кГц (1)	6		8.5	
Частота вых. напряжения кГц (2)	10		12	
Энергопотребление ВА (3)	25		30	

- (1) Холостой ход, 30 пФ.
 (2) Короткое замыкание.
 (3) Искровое расстояние 10мм.
 (4) Холостой ход.

- **Напряжение питания:** 220-240 В 50/60 Гц
По запросу: 110-120 В 50/60 Гц
- **Рабочий цикл:** 100 %
- **Рабочая температура:** -10 ... +60 °С
- **Защита:** IP00
- **Рекомендованное расстояние между электродами (искровое расстояние):** 3÷5 мм
- **Макс. длина кабеля розжига:** 1.5 м
- **Стандартная длина кабеля питания:** 560 мм
- **Вес:** Серии ТС около 420 гр.
Серии TD около 360 гр.

КОНСТРУКЦИЯ

Принцип работы основанный на использовании высокочастотного электронного генератора позволил создать устройство компактных габаритов и малого веса, но с высокой мощностью розжига.

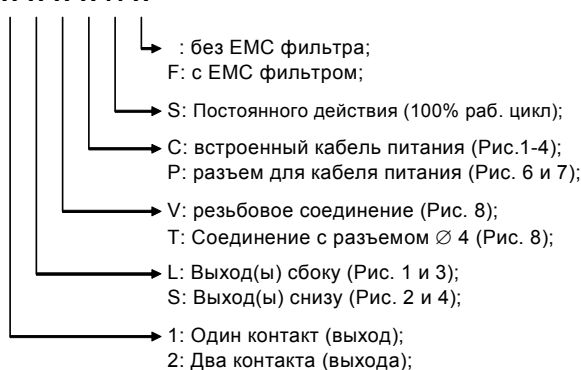
Электронная схема и трансформатор с ферритным ядром обработаны специальным составом, обладающим высокой теплопроводностью и специальным коэффициентом расширения, который обеспечивает защиту от температурных колебаний и перегрузок, вызываемых продолжительной работой.

Встроенный варистор защищает устройство от возможных скачков напряжения в сети питания.

Данные трансформаторы поставляются в разных исполнениях: с различным количеством и положением контактов, типами соединений высокого напряжения и кабеля питания, с/без EMC (электромагнитный) фильтра.

См. схему ниже:

ТС/ТД Х Х Х Х А Х



Например: TC2LVPSF - это трансформатор серии ТС постоянного действия имеет 2 боковых выхода, резьбовое соединение высоковольтного кабеля, без встроенного кабеля питания (поставляется отдельно), со встроенным EMC фильтром.

ГАБАРИТНЫЕ РАЗМЕРЫ

Трансформаторы серии TD отличаются от серии ТС более компактными габаритами. На Рис. 1-4 показаны основные размеры обеих серий трансформаторов.

Для крепления трансформаторов используются винты М4 или М5 (в трансформаторах серии ТС овальные отверстия позволяют изменять крепежное расстояние от 57 до 64 мм).

TC1L – TC2L

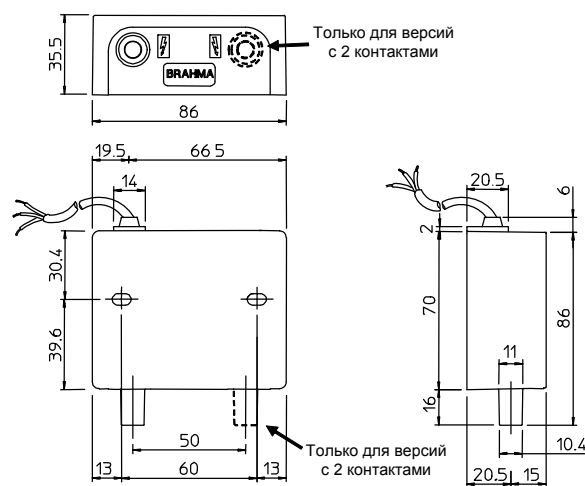


Рис. 1

TC1S – TC2S

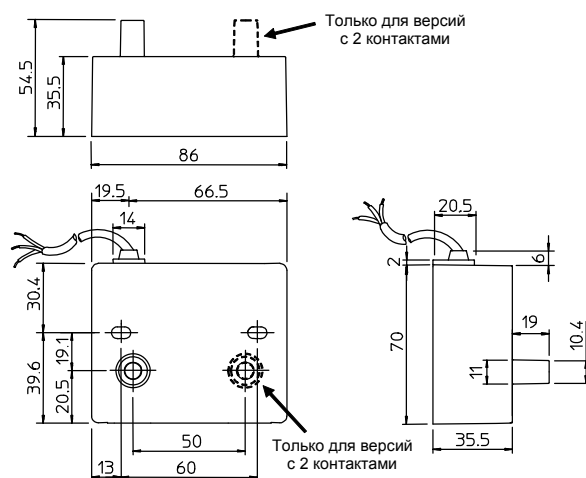


Рис. 2

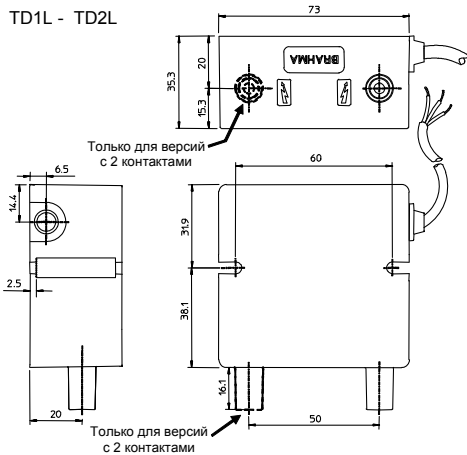


Рис. 3

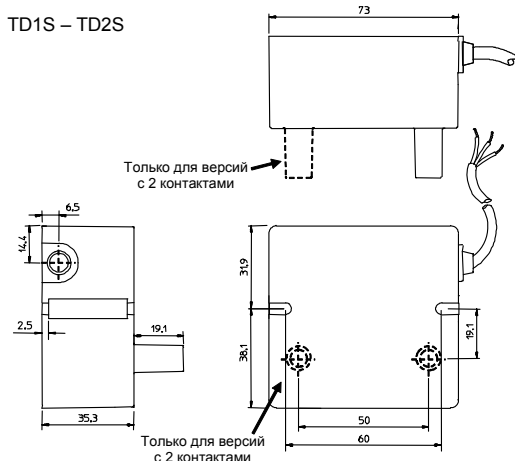


Рис. 4

СОЕДИНЕНИЯ

Данные трансформаторы могут использоваться с контроллерами Brahma, которые могут устанавливаться непосредственно на трансформатор при помощи винтов M4x45, как показано на Рис. 5.

Все трансформаторы могут поставляться как со встроенным кабелем питания, так и с разъемом для него. На Рис.6-7 показаны размеры трансформаторов с разъемом для кабеля питания (с боковыми выходами).

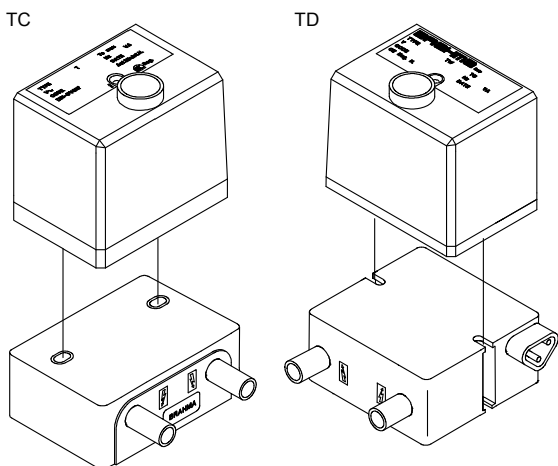


Рис. 5

TC

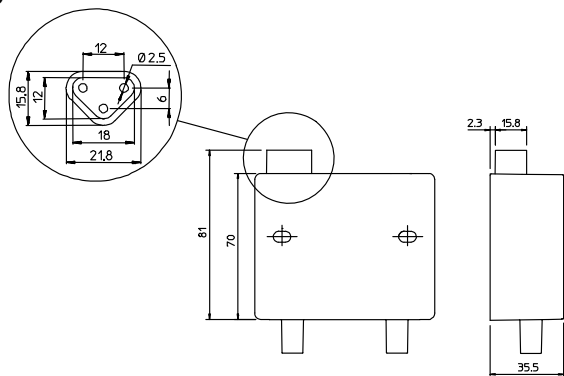


Рис. 6

TD

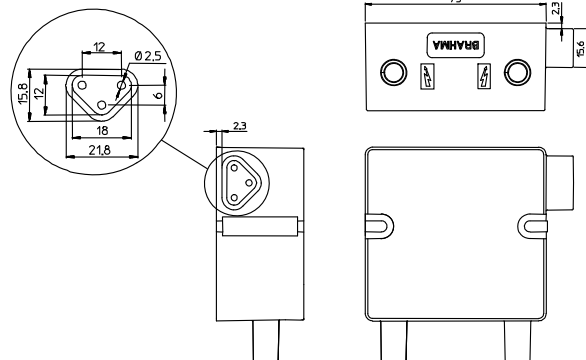
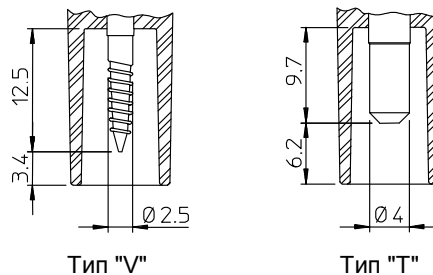


Рис. 7

Соединение высоковольтного кабеля осуществляется внутри изолятора и доступно в 2 вариантах: резьбовое соединение, или соединение разъемом Ø4 мм, как показано на Рис.8. Все разъемы, включая разъемы с кабелем доступны к заказу по запросу.



Тип "V"

Тип "T"

Рис. 8

УСТАНОВКА



- ВНИМАНИЕ! ВЫСОКОЕ НАПРЯЖЕНИЕ.
- Подключайте и отключайте трансформатор только после отключения питания.
- Установка производится в соответствии с национальными и Европейскими стандартами (напр. EN60355-1 / EN50165) по электрической безопасности.
- Установка должна обеспечивать соединение корпуса клапана с землей для обеспечения защиты от удара током (EN60335-1).
- Трансформатор устанавливается в любом положении.
- Не располагайте высоковольтные кабели рядом с другими кабелями.
- Обеспечьте уровень защиты соответствующей данной установке.

ВНИМАНИЕ: BRAHMA S.p.A. Не несет ответственности за возможные ошибки в каталогах, брошюрах и других печатных материалах. BRAHMA S.p.A оставляет за собой право вносить изменения в продукцию без предварительного уведомления.