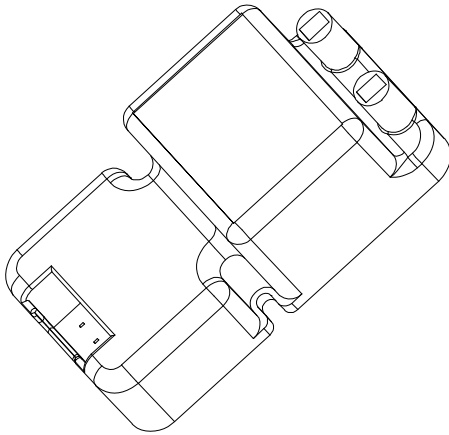


## Трансформаторы Розжига Тип TSM



### ОПИСАНИЕ

Трансформаторы типа TSM в основном используются в газовых горелках предварительного смешивания для конденсационных котлов.

Несмотря на маленькие габариты, эти трансформаторы имеют высокую мощность и встроенный фильтр.

Эти трансформаторы используются в установках с контроллерами CM32PR, MT11/MT31, MT191/MT391, а также DM...PR производства БРАХМА.

### ТЕХНИЧЕСКАЯ ИНФОРМАЦИЯ

– Питание	220-240В / 50-60Гц
– По запросу	110-120В / 50-60Гц
– Рабочая температура	-20°C +60°C
– Защита	IP00
– Рекомендованное искровое расстояние:	3÷5мм
– Макс. длина кабеля питания	1 м
– Макс. длина кабеля розжига	2 м
– Вес	140гр.
– Пик. напряжение выхода	15кВ
– Пик. ток КЗ	250мАр
– Частота искры	200Гц
– Раб. Цикл за 2 минуты	50%

### ГАБАРИТНЫЕ РАЗМЕРЫ

Трансформатор крепится винтами 2,9мм типа UNI 6954 АВ или DIN 7981 В. На рис. 1 показаны основные размеры.

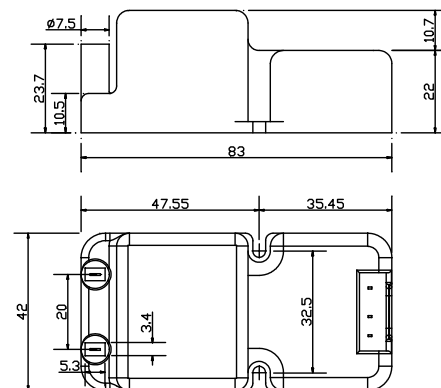


Рис. 1

## ПОДКЛЮЧЕНИЕ

Подключение к сети питания осуществляется разъемами Stelvio; Высоковольтная часть подключается быстросъемными разъемами 2,8X0,5.

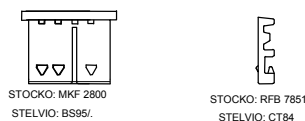


Рис. 2

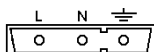


Рис. 3

Некоторые контроллеры, такие, например, как МТ..., предназначены для работы с одним электродом, который выполняет функции розжига и контроля пламени. Схемы подключения таких контроллеров приведены ниже:

### Схема подключения (один электрод)

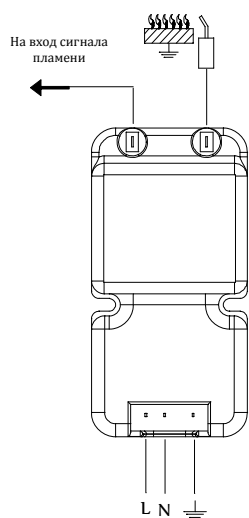


Рис. 4

### Схема подключения (два электрода)

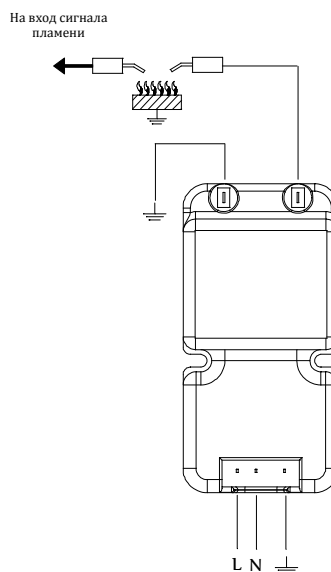


Рис. 5

**ВНИМАНИЕ:** BRAHMA S.p.A. Не несет ответственности за возможные ошибки в каталогах, брошюрах и других печатных материалах. BRAHMA S.p.A оставляет за собой право вносить изменения в продукцию без предварительного уведомления.